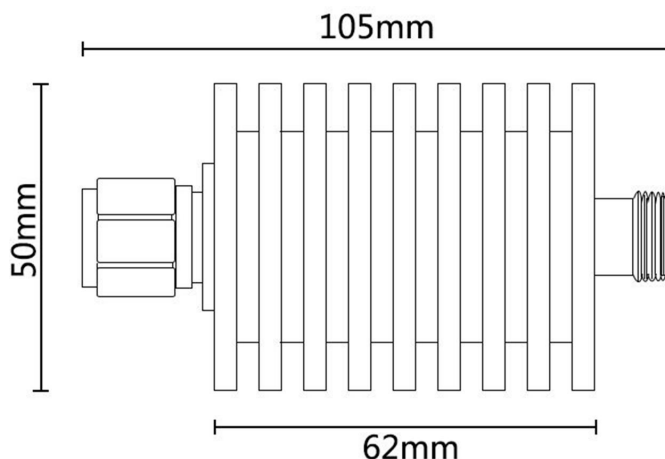


射频同轴衰减器/ RF Coaxial Attenuator

XQY-NJKX-3-50W

项目 Project	指标 Indicators
产品名称 Product Name	射频同轴衰减器/RF Coaxial Attenuator
频率范围 Frequency Range	DC-3 GHz/DC-4 GHz
驻波比 VSWR	1.20:1 (max)
衰减值	1~40 dB
阻抗 Impedance	50 Ω
功率 Power	50W
介质耐电压 Dielectric withstand voltage	1000 V
使用寿命 Service life	≥ 500
绝缘电阻 Insulation Resistance	≥ 5000MΩ
A 接头类型 A connector type	N-Male
B 接头类型 B connector type	N-Female
工作温度 Operation Temperature	-55°C ~ +125°C
内导体材质 Inner conductor material	铍青铜 镀金 Beryllium bronze Gold plating
外导体材质 External conductor material	外壳黄铜镀镍 Shell brass nickel plated 铝外壳黑色 Aluminum Case Black
绝缘体 Insulator	PTFE



注: 尺寸(mm) , 一般公差(± 0.1)

Note: Dimensions (mm) , General tolerance (±0.1)